



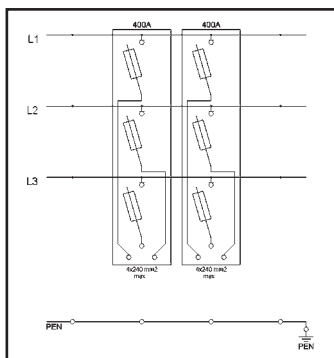
Skříňe SR s krytím IP2x

Základní všeobecné parametry:

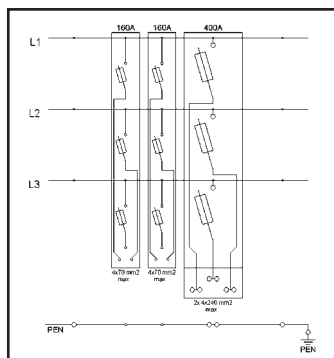
Jmenovité napětí:	690 V
Jmenovitá frekvence:	50 Hz
Jmenovitý proud:	160 - 400 A dle typu skříňe
Vypínací schopnost:	40 kA
Stupeň krytí:	IP 44 / IP2x
Způsob upevnění:	na pilíř
Ochrana neživých částí:	automatickým odpojením od zdroje
Odolnost proti hoření:	HB 40, V0 (kategorie B)
Přívodní vedení:	kabelové Cu – Al SR dle poj. lišt vel. 00 max. 70 mm ² SR dle poj. lišt vel. 2 max. 300 mm ²
Uzávěr dveří:	závěr č. 2 dle PNE

Schéma zapojení:

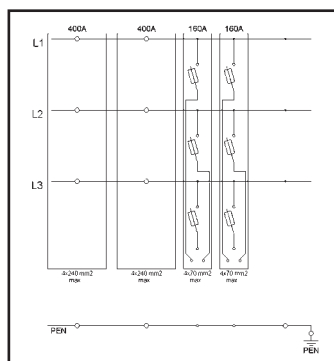
SR1 DIN00 2x400A



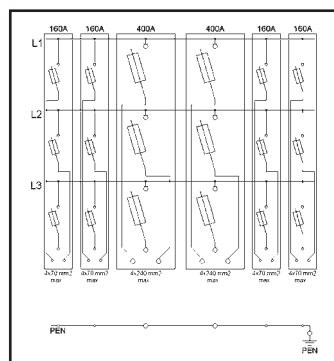
SR2 DIN00 S400+2x160A



SR3 DIN00 1+1+2x160A



SR4 DIN00 2x400A + 4x160A



SR1 DIN00
2x400A IP2x



SR2 DIN
S400+2x160A
IP2x



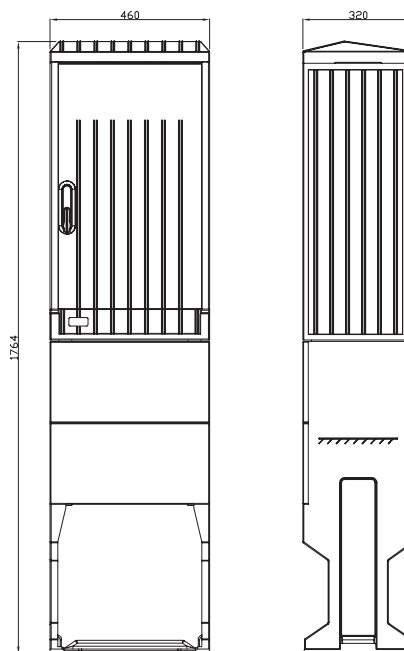
SR3 DIN00
1+1+2x160A
IP2x



SR4 DIN00
2x400A
+ 4x160A IP2x



Rozměrový náhled na skříňe pilířové SR:



Použití: Plastové skříňe SR jsou vhodné pro jištění, rozpojování a rozbočování v kabelových elektrovedných sítích NN. Dodávají se v provedení na pilíř.

Technický popis:

Skříňe jsou vyrobeny v celoplastovém provedení z termosetu z SMC – prepreg materiálu, který je odolný proti povětrnostním vlivům, vodě a UV záření. Materiál nepodléhá korozi, zachovává tvar, je nesnadno hořlavý kategorie B a samozhášivý. Barva materiálu skříní je šedá RAL 7035. Jiný barevný odstín je možný pouze při odběru většího množství skříní po dohodě s obchodním oddělením.

Vybavení skříní: viz. tabulka skříní SR / IP2x. U skříní SRxxx (dle typu) jsou použity pojistkové lištové odpínače vel. 00 do 160A 1-pólové a pojistkové lištové odpínače vel. 2 do 400A 1-pólové. Pojistkové lištové odpínače i přípojnice PEN jsou opatřeny V-svorkami popř. svorkami pro přímé připojení vodičů. Krytí IP2x zajišťují bezpečnou ochranu před úrazem elektrickým proudem po otevření rozváděče.

Přípojnice jsou měděné poniklované, spojovací materiál je pozinkován

Zámky u skříní: jsou č.1, 2 dle PNE.

