



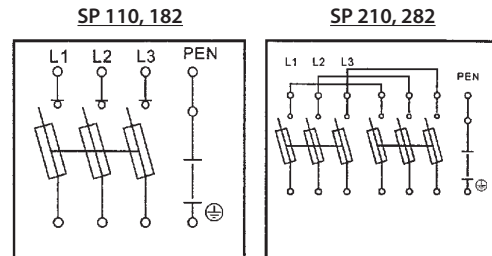
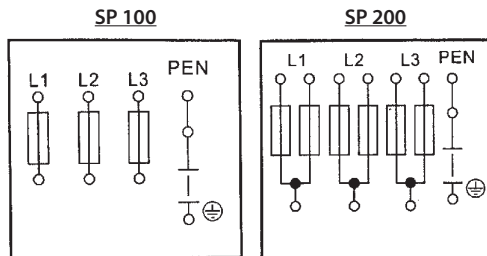
Skříně SP pro venkovní vedení

Základní všeobecné parametry:

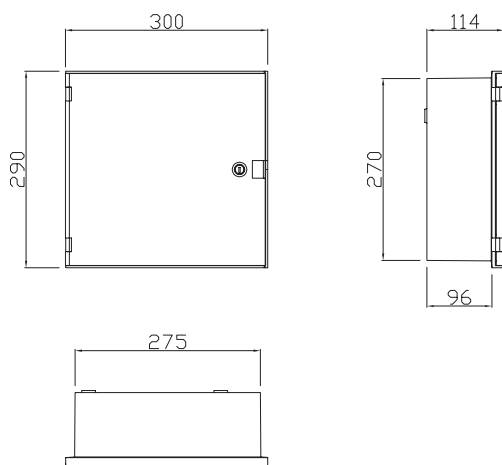
Jmenovité napětí:	690 V
Jmenovitá frekvence:	50 Hz
Jmenovitý proud:	50 – 160 A dle typu skříně
Vypínací schopnost:	40 kA
Stupeň krytí:	IP 44
Způsob upevnění:	do výklenku, na stožár, na stěnu nebo na pilíř
Ochrana neživých částí:	automatickým odpojením od zdroje
Odolnost proti hoření:	HB 40, V0 (kategorie B)
Přívodní vedení:	kabelové Cu – Al 10 - 50 mm ² (dle konstrukčního provedení) – do výklenku: SPx82 do 25 mm ² SPx00,x10 do 50 mm ² – na opěrný bod: SPx82 do 25 mm ² SPx00,x10 do 35 mm ²
Uzávěr dveří:	závěr č. 1, 2, 3, 5 dle PNE

Skříně SP 100 / NSP 1P**Skříně SP 200 / NSP 1P****Skříně SP 182 / NVP 1P****Skříně SP 282 / NVP 1P**

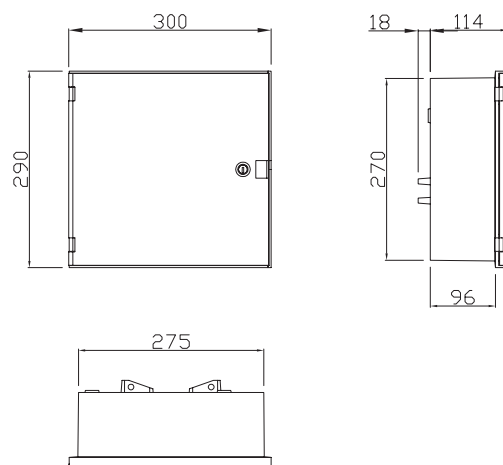
Schéma zapojení:



Rozměrový náhled na skříně SP do výklenku, na stěnu:



Rozměrový náhled na skříně SP na opěrný bod:





Použití: Plastové skříně přípojkové jsou velmi vhodné pro jištění domovních přípojek, provedených kabelovým venkovním vedením v sítích NN. Skříně s označením **SP** jsou určeny pro použití do zdi, na zeď a do pilíře, na stožáry venkovních vedení a pro rozvody venkovního osvětlení vše do max. průřezu přírodního kabelu 35 mm² / 50 mm² (dle konstrukčního provedení).

Technický popis:

Skříně jsou vyrobeny v celoplastovém provedení z termosetu z SMC – prepreg materiálu, který je odolný proti povětrnostním vlivům, vodě a UV záření. Materiál nepodléhá korozi, zachovává tvar, je nesnadno hořlavý kategorie B a samozhášivý. Barva materiálu skříní je šedá RAL 7035. Jiný barevný odstín je možný pouze při odběru většího množství skříní po dohodě s obchodním oddělením. Skříně se dodávají v provedení pilířovém, na zasedání, do výklenku a na stěnu. Montáž na stožáry venkovního vedení se provede pomocí držáků, které jsou součástí skříně.

Vybavení skříní: viz tabulka skříní SP. Pojistkové spodky i přípojnice PEN jsou opatřeny H-svorkami pro přímé připojení vodičů do průřezu 50 mm². Také je možno dodat pojistkové spodky i přípojnice PEN se šrouby. Počet a typ pojistkových spodků závisí na typu skříně. Skříně mohou být na požádání vybaveny různou technologií.

Přípojnice jsou měděné poniklované, spojovací materiál je pozinkován.

Zámky u skříní: jsou č. 1, 2, 5 dle PNE u K, 1, 3 – u V, S, N jednoduchý závěr rozvodných zařízení pro odvětví energetiky dle ČSN 35 9754 – příloha 1, nebo plombovatelný šroub.

Tabulka parametrů skříní SP pro venkovní vedení

ČEZ	E.ON	PRE	Typ		Materiálové provedení	Konstrukční provedení	Způsob připojení přívodu	Uzavírání dveří	Způsob připojení vývodu	Specifikace výrobce	Jmenovitý proud [A]	Zkratová odolnost Iz [kA]	Přístrojová výzbroj	Vnější rozměry*) š x v x hl [mm] Skříně	Vnější rozměry*) š x v x hl [mm] Kompaktní celek	Hmotnost*) [kg] Skříně	Hmotnost*) [kg] Kompaktní celek
•	•		SP 100	/	N	V, S, N, K	P	1, 2, 3, 5	P	-	160	40	1xsada poj.spodků vel.00	300x290x115	260x1930x240	2,5	20,0
•			SP 110	/	N	V, S, N, K	P	1, 2, 3, 5	P	-	160	40	1xpoj.odpínač vel.000	300x290x115	260x1930x240	3,0	20,0
•			SP 182	/	N	V, S, N, K	P	1, 2, 3, 5	P	-	50	40	1xpoj.odpínač vel.14x51	300x290x115	260x1930x240	2,5	20,0
•	•		SP 200	/	N	V, S, N, K	P	1, 2, 3, 5	P	-	160	40	2xsada poj.spodků vel.00	300x290x115	260x1930x240	3,5	23,0
•			SP 210	/	N	V, S, N, K	P	1, 2, 3, 5	P	-	160	40	2xpoj.odpínač vel.000	300x290x115	400x1930x240	4,0	28,0
•			SP 282	/	N	V, S, N, K	P	1, 2, 3, 5	P	-	50	40	2xpoj.odpínač vel.14x51	300x290x115	400x1930x240	3,5	29,0

Údaje pro objednání skříní

Pozn.: U skříní **SP1 xx / NV xxx** (do výklenku) jsou tyto otvory skříní: vrchní 1x, spodní 2x.
 U skříní **SP2 xx / NV xxx** (do výklenku) jsou tyto otvory skříní: vrchní 1x, spodní 3x.
 U skříní **SP1 xx / NS xxx** (na stožár) jsou tyto vývodky skříní: vrchní 0 x, spodní 2x.
 U skříní **SP2 xx / NS xxx** (na stožár) jsou tyto vývodky skříní: vrchní 0 x, spodní 3x.
 U skříní **SP1 xx / NN xxx** (na stěnu) jsou tyto vývodky skříní: vrchní 0 x, spodní 2x.
 U skříní **SP2 xx / NN xxx** (na stěnu) jsou tyto vývodky skříní: vrchní 0 x, spodní 3x.
 *) Uvedené údaje mají pouze informativní charakter.

Příklad objednávky:

SP 100 / N V P 1 P

Typ skříně (SP=skřín připojková)
Přístrojová výzbroj (1 00=1xsada poj.spodků vel.00)
Materiálové provedení (N=celoplastové provedení z termosetu)
Konstrukční provedení (V=do výklenku ve stěně)
Způsob připojení přívodu (P=do konstrukční svorky)
Uzavírání dveří (1-jednoduchý závěr rozv.zařízení pro odvětví energetiky dle ČSN 359754-příloha 1)
Způsob připojení vývodu (P=do konstrukční svorky)
*) specifikace dle přílohy PNE 35 7040